

Общество с ограниченной ответственностью
«Тайм Системы»

**Антенна
РАДИУС**

(Радиус-55, Радиус-55М, Радиус-55Т, Радиус-70)

ПАСПОРТ

№ ТСЕУ.468166.005-55.70 ПС

Москва, 2025г

1. ВВЕДЕНИЕ

1.1 Перед установкой и началом эксплуатации антенны Радиус (далее – антенна) необходимо ознакомиться с прилагаемой документацией.

1.2 Установка антенны требует выполнения определенных мероприятий, связанных с её правильным расположением и установкой.

ВНИМАНИЕ: при неправильной установке антенны и/или грозоразрядника (при необходимости) замечания по её работоспособности не принимаются, а при выходе антенны из строя гарантийные обязательства не применимы.

1.3 Паспорт должен находиться в отделе, ответственном за эксплуатацию антенны.

2. ОСНОВНЫЕ СВЕДЕНИЯ

2.1 Антенна изготавливается по заказу и техническим условиям ООО «Тайм Системы», +7 (495) 142-95-75, time.systems@mail.ru.

2.2 Адрес для предложений и рекламаций: 123458, г.Москва, а/я №19.

2.3 Дополнительные отметки о наименовании/модификации антенны, заводском/серийном номере и подписи в настоящем паспорте не предусматриваются. Наименование антенны указывается в договоре/счете поставки и на корпусе антенны. Заводской/серийный номер антенне не присваивается и на антенне не указывается.

2.4 Допускается частичное изменение характеристик и внешнего антенны, не ухудшающих ее свойства, без внесения данных об этом в паспорт.

3. НАЗНАЧЕНИЕ И ОБЛАСТЬ ПРИМЕНЕНИЯ

3.1 Антенна предназначена для приема радиосигналов, передаваемых глобальной навигационной спутниковой системой (ГНСС).

3.2 Антенна применяется с различной аппаратурой синхронизации времени и частоты (СТВ, T-GM, ПЭИ, ПЭИВЧ, ПЭГ, ВЗГ, УСЧВ и др.), используемой в сетях электросвязи, центрах управления и обработки данных, компьютерных сетях, системах промышленного автоматизированного производства и управления (LAN/WAN/MAN, DAB/DVB, SDH, NGN, LTE, WiMAX, АСУ ТП, АСКУЭ, АИИС КУЭ и др.), системах безопасности и метрологии, приемниками ГНСС морского и наземного базирования, а также в иных областях, где необходима опорная синхронизация.

4. КРАТКОЕ ОПИСАНИЕ

4.1 Антенна является внешней, стационарной, для установки на крышах и верхних точках зданий, мачт и сооружений, транспорта. Основные свойства антенны:

- прием радиосигналов спутниковых систем ГНСС: ГЛО-НАСС/BEIDOU/GALILEO/GPS;
- для работы с протяженными и короткими антенными трактами;
- встроенная система грозозащиты без дополнительной клеммы заземления;
- низкий уровень шума и высокий уровень усиления;

- приемная (не передающая), отсутствие электромагнитного излучения.

4.2 Антенна имеет следующие модификации: Радиус-55, Радиус-55М, Радиус-55Т, Радиус-70.

4.3 **ВНИМАНИЕ.** Антенна не предназначена для установки внутри помещений, в оконных проемах зданий, в местах, ограничивающих свободную видимость большей части неба (под крышей, с близстоящими соседними зданиями и пр.), а также в непосредственной близости с излучающими активными антеннами и приемопередатчиками, которые могут оказывать негативное влияние на прием сигналов ГНСС.

5. ОСНОВНЫЕ ХАРАКТЕРИСТИКИ

Таблица 1

Антенна	Радиус-55	Радиус-55М	Радиус-55Т	Радиус-70
ГНСС	ГЛОНАСС/BEIDOU/GALILEO/GPS			
Диапазоны частот	L1/B1/E1/L1	L1/B1/E1/L1 L2/B2/B3/L5/E5/L6/E6	L1/B1/E1/L1	
Усиление (LNA), дБ	36 ± 2	40 ± 2	28 ± 2	40 ± 2
Поляризация	правая круговая			
Выходное сопротивление, Ом	50			
КСВН, не более	2.0			
Напряжение электропитание, В	3.3 - 5.0			2.5 - 12.0
Ток потребления, мА, менее	50		20	25
Уровень шума, дБ, не более	2			
Температура эксплуатации, С°	-45...+75			-70...+85
Разъём для ант. кабеля, типа	N	TNC/N		N
Цвет	Белый/серый			
Степень защиты, IP	67			
Климатическое исполнение	У1			УХЛ1
Средняя наработка на отказ, ч	60 000			
Среднее время замены, мин	30			
Наличие драг. металлов	нет			
Защита от перенапряжения	да			
Размеры (без крепежа), мм	114 x 116	77 x 67		
Масса (без крепежа), кг	0,4	0,16	0,15	0,14
Крепление для антенны	стойка/опора	уголок		

6. КОМПЛЕКТНОСТЬ

Таблица 2

Наименование	Количество
Антенна Радиус	
- антенна	1
- крепление	1
- паспорт	1

Примечание. Допускается изменение комплектности в соответствии с условиями договора/счета поставки антенны.

7. СРОК СЛУЖБЫ И ХРАНЕНИЯ, ГАРАНТИИ ИЗГОТОВИТЕЛЯ

7.1 Срок службы – не менее 5 лет.

7.2 Срок хранения изделия в упакованном виде без переконсервации - не менее 3 лет. Ограничения и специальные процедуры при снятии изделия с хранения не предусмотрены.

7.3 Гарантийный срок на антенну – 12 месяцев со дня поставки, при соблюдении потребителем условий и правил монтажа и эксплуатации, транспортирования и хранения, установленных технической документацией.

8. МЕРЫ БЕЗОПАСНОСТИ

8.1 При эксплуатации антенны необходимо соблюдать требования «Правил эксплуатации электроустановок потребителей» и «Правил техники безопасности при эксплуатации электроустановок потребителей».

8.2 К монтажу и установке антенны и антенного тракта допускаются лица, имеющие группу по электробезопасности не ниже III, удостоверение на право работы на электроустановках до 1000В, изучившие паспорт на изделие и прошедшие инструктаж по технике безопасности на рабочем месте.

8.3 При монтаже антенны соблюдайте указания инструкции, приведенной в настоящем паспорте.

9. КОНСЕРВАЦИЯ

Таблица 3

Дата	Наименование работ	Срок действия, годы	Должность, фамилия и подпись

10. ДВИЖЕНИЕ ИЗДЕЛИЯ ПРИ ЭКСПЛУАТАЦИИ

Таблица 4

Дата установки	Дата снятия	Причина снятия	Подпись лица, проводившего установку (снятие)

11. УТИЛИЗАЦИЯ

11.1 Антенна не содержит в своём составе опасных или ядовитых веществ, способных нанести вред здоровью человека или окружающей среде и не представляет опасности для жизни, здоровья людей и окружающей среды по окончании срока службы. В этой связи утилизация антенны может производиться по правилам утилизации общепромышленных отходов.

12. СВИДЕТЕЛЬСТВО О ПРИЕМКЕ

12.1 Антенна соответствует требованиям технических условий № 468166.005-55.70 ТУ и признана годной к эксплуатации.

Начальник ОТК С.С. Мартынова

МП 

13. ОСОБЫЕ ОТМЕТКИ

14. КРАТКАЯ ИНСТРУКЦИЯ ПО УСТАНОВКЕ АНТЕННЫ

14.1 Спутники ГНСС не являются стационарными, а циклически вращаются вокруг земного шара с периодом около 12 часов. Сигналы от них можно получить, если в пределах прямой видимости от антенны до спутника нет зданий, поэтому антенну необходимо устанавливать в месте, из которого видно как можно большую часть неба. Лучший прием достигается, когда антенна имеет свободный вид на высоту 8° над горизонтом. Если это невозможно, антенну следует установить с наиболее свободным видом на экватор, так как курс спутников размещается между 55° северной и 55° южной широты.

14.2 Антенна должна быть установлена на открытом пространстве с широким углом обзора (свободный горизонт) как показано на рисунке 1. Антенна должна устанавливаться в зоне защиты молниеотвода.

14.3 Антенна монтируется с помощью прилагаемых креплений на горизонтальной, вертикальной плоскости, мачте или другом подходящем объекте на крыше здания или верхней точки объекта установки. Для присоединения антенны к оборудованию следует использовать коаксиальный кабель с низкими потерями с волновым сопротивлением 50 Ом. Следует принять меры к обеспечению влагозащиты места соединения антенного и кабельного разъемов.

14.4 Если вместе с антенной применяется отдельный грозоразрядник, необходимо подключить его заземляющий контакт к контуру заземления здания / главной шине заземления. Для этого следует использовать изолированный кабель сечением не менее 4 мм².

14.5 Важно. ЗАПРЕЩАЕТСЯ соединять грозоразрядник с молниеотводом, установленным на крыше.

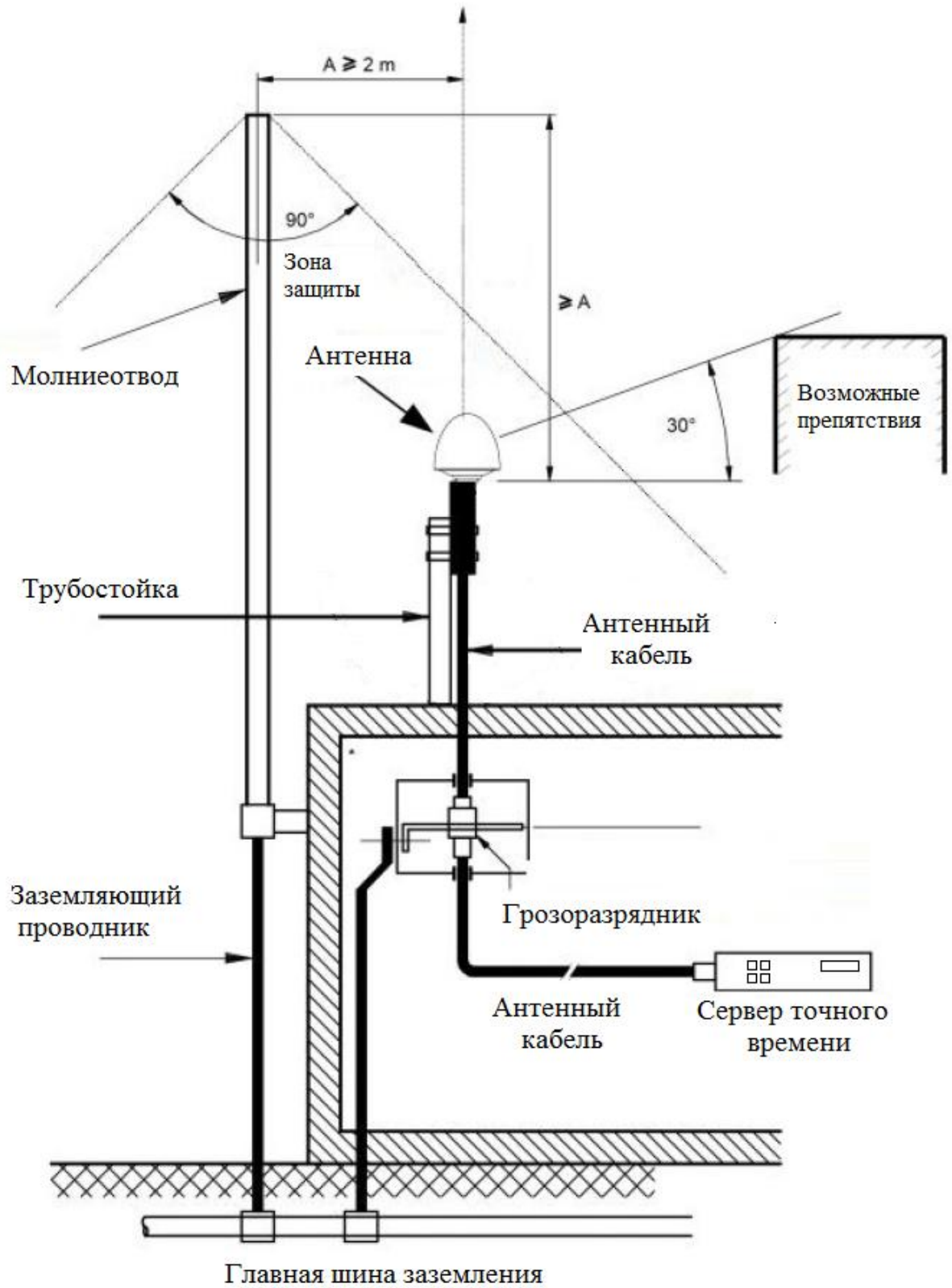


Рис.1

15. ВИД АНТЕННЫ

15.1 Внешний вид модификаций антенны с установочными размерами представлен на рисунках 2, 3.

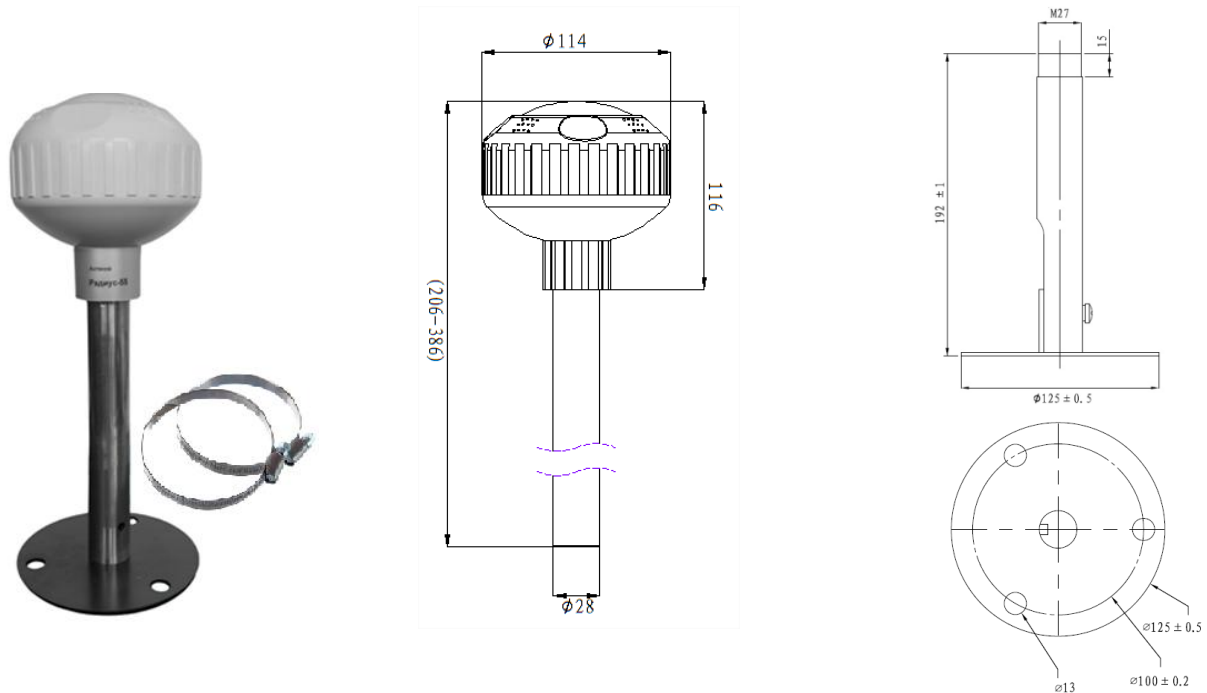


Рис.2 Радиус-55

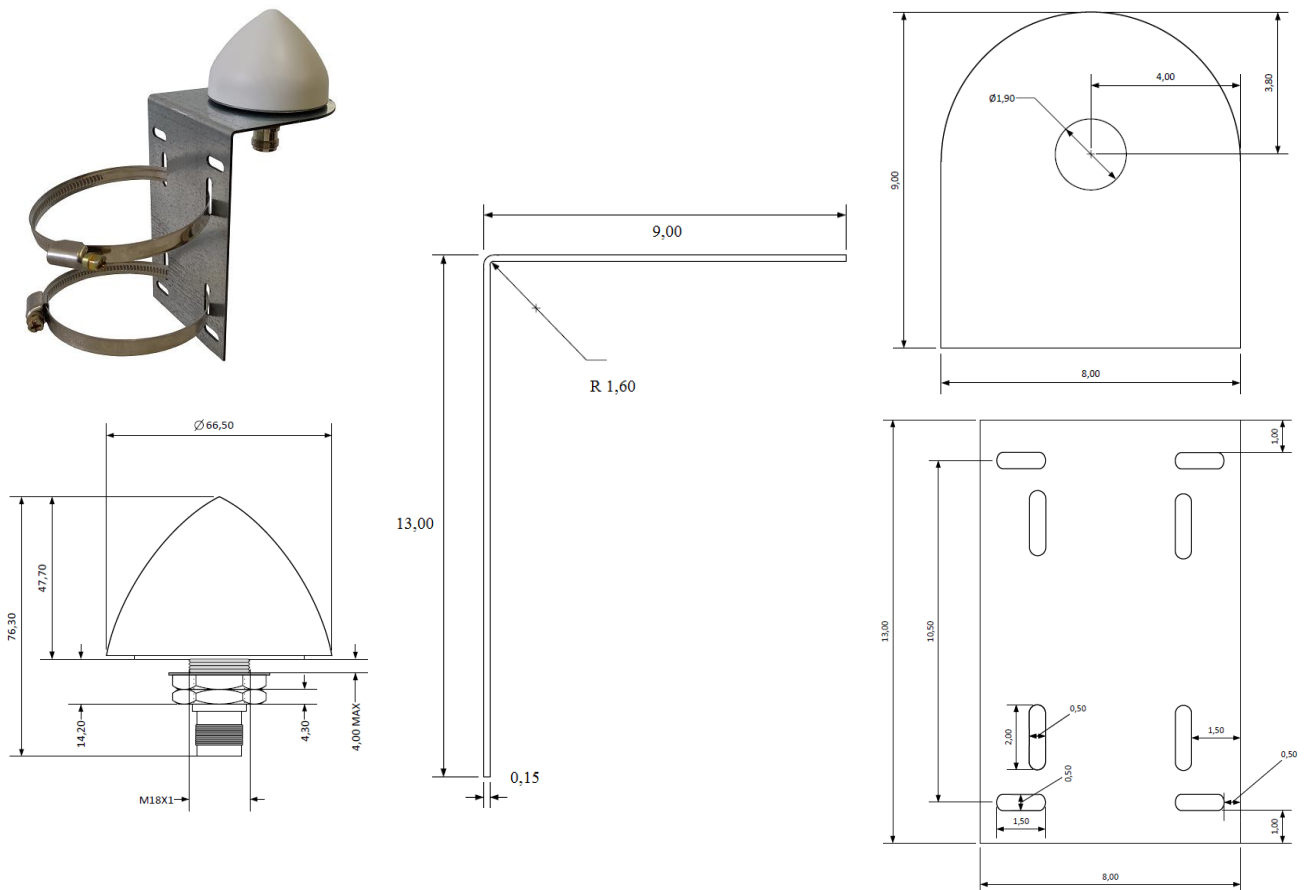


Рис.3 Радиус-55М, Радиус-55Т, Радиус-70

ООО «ТАЙМ СИСТЕМЫ»
РФ, г. Москва, 123458, а/я №19
Тел.: +7 (495) 142-95-75, email: time.systems@mail.ru
Rusync®, Time Systems LLC, Network Synchronization & Global Navigation Satellite Systems